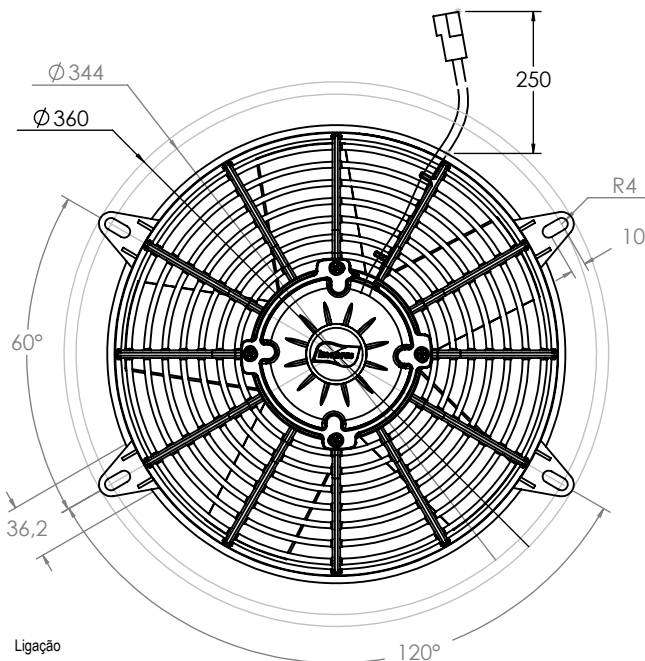
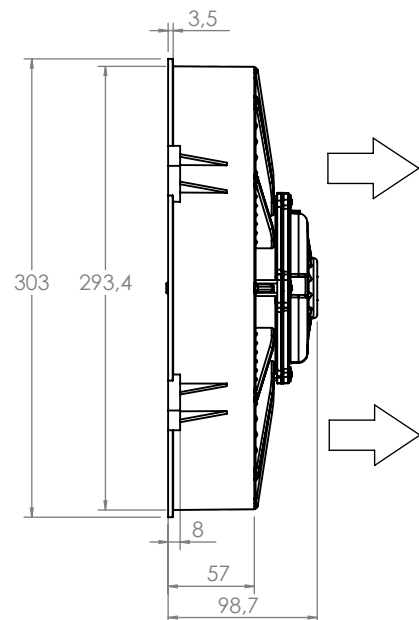


Technical
Drawing

Desenho
Técnico



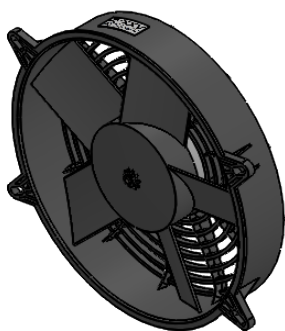
Ligação



Technical
Specification

Especificação
Técnica

Imagem
Ilustrativa



101300412

Valores Nominais	
Tensão (V)	13
Corrente (A)	12,2
RPM (min ⁻¹)	2750
Vazão (m ³ /h)	1830
Peso (Kg)	2,100

Pressão Static Pressione mm H2O	Vazão de ar Airflow Caudal de aire m ³ /h	Corrente elétrica Electric current Corrient elétrica A
40,00	0	15,80
35,00	218	16,20
30,00	356	15,30
25,00	459	14,90
20,00	679	14,30
15,00	864	13,10
10,00	1156	12,00
5,00	1592	12,60
0,00	1810	12,30

101300424

Valores Nominais	
Tensão (V)	27
Corrente (A)	5,5
RPM (min ⁻¹)	2800
Vazão (m ³ /h)	1799
Peso (Kg)	2,100

Pressão Static Pressione mm H2O	Vazão de ar Airflow Caudal de aire m ³ /h	Corrente elétrica Electric current Corrient elétrica A
35,00	0	7,00
30,00	542	6,70
25,00	487	6,50
20,00	645	6,30
15,00	917	5,60
10,00	1096	5,30
5,00	1532	5,50
0,00	1799	5,50

NOTAS:

- Alta Durabilidade
- 1 velocidade
- Grau de proteção IP43
- Aspirante

NOTES:

- Long Life
- 1 speed
- degree of protection IP43
- Suction